



RoHS対応品

■特長

- 1612超小型表面実装タイプ
- 周波数温度特性
: $\pm 2.0 \times 10^{-6} / -30 \sim +85^\circ\text{C}$
: $\pm 0.5 \times 10^{-6} / -30 \sim +85^\circ\text{C}$ (GPS対応)
- 電源電圧: 1.68 ~ 3.63V対応可能
- リフローはんだ対応
- 動作温度-40 ~ +105°C対応(オプション)

■用途

- 移動体通信、W-LAN他
- 特定小電力無線
- 各種GPS

■品名表示方法

KT1612A 26000 A C W 18 T xx
① ② ③ ④ ⑤ ⑥ ⑦ ⑧

① 型名	⑥ 電源電圧
② 出力周波数	18 1.8V 28 2.8V
③ 周波数温度特性	30 3.0V 33 3.3V
A $\pm 0.5 \times 10^{-6}$	⑦ 周波数可変機能
B $\pm 1.0 \times 10^{-6}$	T VC無し
C $\pm 1.5 \times 10^{-6}$	その他* VC付き
D $\pm 2.0 \times 10^{-6}$	※個別仕様
④ 下限保証温度	⑧ 客先個別仕様
C -30°C	
E -20°C	
G -10°C	
⑤ 上限保証温度	
W +85°C	
V +80°C	
U +75°C	

包装形態(テーピング 18000個/ リール)

■規格

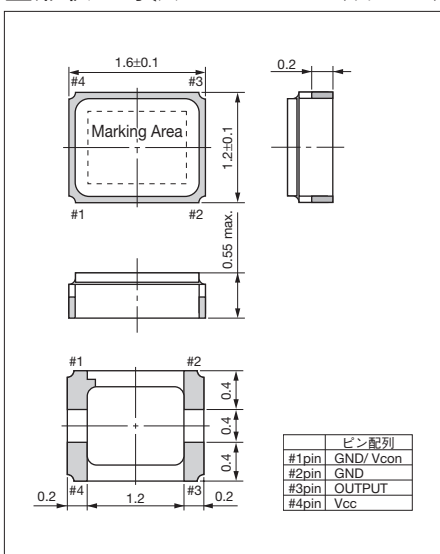
項目	記号	条件/備考	規格		単位
			Min.	Max.	
出力周波数範囲	fo		10	52	MHz
周波数許容偏差	f _{tol}	vs 温度	-0.5/ -2	+0.5/ +2	$\times 10^{-6}$
		vs 負荷	-0.2	+0.2	
		vs 電源電圧	-0.2	+0.2	
周波数経時変化	f _{age}	Per Year	-1	+1	$\times 10^{-6}$
保存温度範囲	T _{stg}		-40	+85	°C
動作温度範囲	T _{use}		-30	+85	°C
周波数可変範囲	f _{cont}	正方向(Positive)	± 8	± 15	$\times 10^{-6}$
電源電圧	V _{cc}		1.68	3.63	V
出力電圧	V _{pp}	Clipped Sine*、負荷10k ohm / / 10pF	0.8	—	Vp-p
消費電流(最大負荷時)	I _{cc}		—	2	mA
高調波比	—		—	-5	dBc

* 本製品にはDCカット用コンデンサを内蔵しておりません。発振器出力ラインにDCカット用コンデンサ(1nF以上)を接続しご使用下さい。

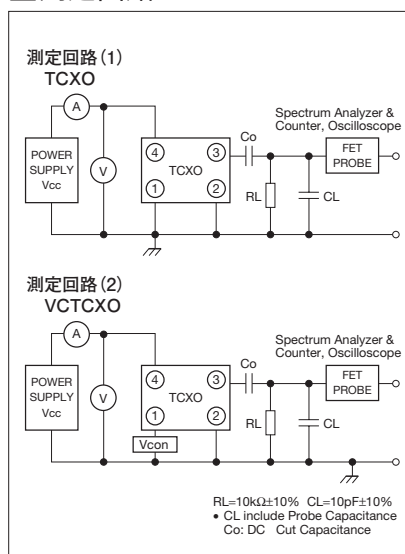
* 上記仕様は、標準品規格となりますので、その他ご要求規格についてはお問い合わせください。

■形状・寸法

(単位: mm)



■測定回路



■推奨ランドパターン

(単位: mm)

